



## 上海廷亚冷却系统有限公司

总部: 上海市鞍山路5号杨浦商城16B-2室(邮编: 200092)  
厂址: 上海市奉贤区柘林镇新寺新林路1529号(邮编: 201416)  
电话: (+86 21)5596 0572  
传真: (+86 21)6504 5049-112  
网址: <http://www.tyacht.com.cn>



## 上海廷亚冷却系统有限公司 SHANGHAI TYACHT COOLING SYSTEM CO.,LTD.

Head Office: No. 5 Anshan Road, Yangpu Commercial Center 16B-2, Shanghai(PC:200092)  
Add: No. 1529, Xinlin Road, Xinsi, Zhelin Town Fengxian District, Shanghai(PC:201416)  
Tel: (+86 21)5596 0572  
Fax: (+86 21)6504 5049-112  
URL:<http://www.tyacht.com.cn>

24小时全国统一服务热线: 400-600-0955

### 注意

使用本公司产品时, 请阅读产品的使用说明书, 并请确认注意事项, 安全检查、清扫等; 由产品的改良引起的样本数据改动, 恕不另行通知; 本样本内容未经同意不得擅自转载、拷贝。

2011年1月 第二版

## 引风逆流开式冷却塔 Induced Draft Counterflow Cooling Tower TAT SERIES

## 公司介绍

廷亚致力于冷却设备的开发、设计、生产、销售、咨询与服务。作为冷却设备的优秀制造服务商，我们拥有一批优秀的科研开发、制造人才，并与上海理工大学合作成立了冷却塔研发中心。在开发高性能、高质量产品的同时，与顾客分享我们的经验，以保持对大量已投入运行的冷却塔的支持。

廷亚冷却塔涉足于石油化工、制药、钢铁、汽车、铸造、核电站、发电厂、玻璃制造、IT工厂、食品等领域，与空调系统、感应电炉、连铸设备的结晶器、玻璃熔化炉、空压机、注塑机、焊接设备、涂装设备等配套。我们向各领域的合作伙伴提供专业的技术支持与服务，这为客户带来了实实在在的附加值。廷亚是您换热领域忠诚的合作伙伴。

## 廷亚产品系列

闭式冷却塔——TCC、TAC、TMC系列

开式冷却塔——TCT、TAT系列

蒸发冷凝器——TAE、TME系列（氟利昂、氨系统用）

工业冷却塔——TCI、TAI系列

## 目录

运行原理

性能特点

可选部件

工程数据

基础布置

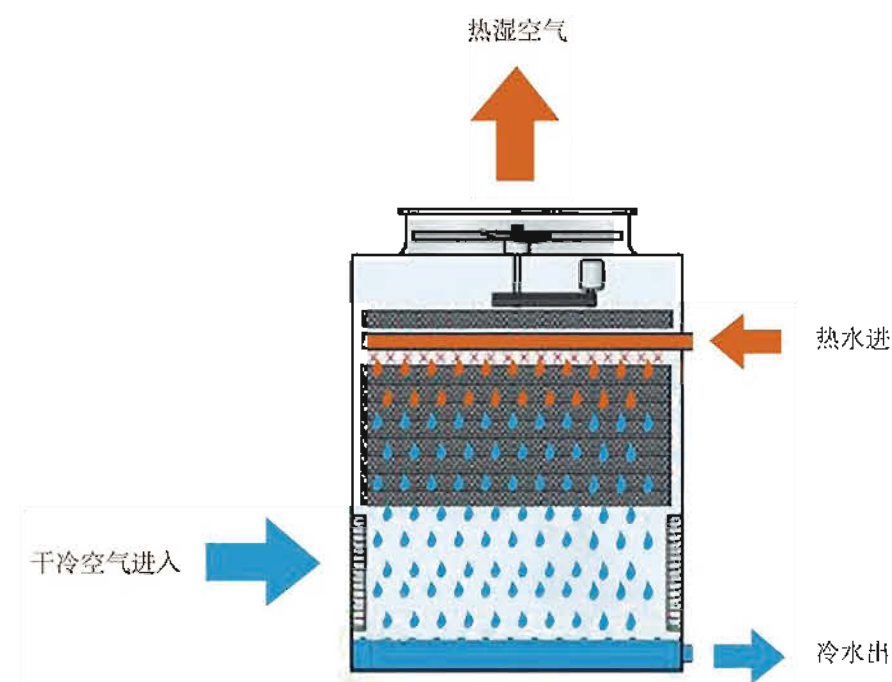
技术方案

## 运行原理

TAT系列冷却塔以坚固的钢结构，逆流高效的运行效果为设计基础，是冷却塔行业内最为高效的产品。独特的逆流式填料设计使得它成为在冬季（冻结气温下）运行的理想机组。



热源出来的热水被送到冷却塔的上部水分分配系统，由大型喷嘴喷淋至填料，同时干冷空气由冷却塔底部的进风格栅进入，与喷淋水形成逆流，一小部分水被蒸发，从而带走热量，降低水温。热湿空气由顶部的通风机排到周围大气中，被冷却的水则落到集水盘后重新回到热源。由于进风口与排风口间距较大，降低了空气回流的可能性。



## 性能特点

### 高效换热填料

TAT冷却塔采用特殊斜槽型设计的PVC填料，能承受较高的水负荷，有效增强换热；PVC填料具有出色的耐腐蚀性及防火性，当冷却水温度超过55度时可采用高温填料。



### 可靠的驱动系统

- 采用全封闭电动机，具有一定的超负荷运转能力，且使用寿命长。
- 机翼型宽叶片的铝合金风机，使机组运行噪音低，耗功小，效率高。
- 重载型通风机轴承，其L10使用寿命为75,000小时。
- 按照电机铭牌功率负荷的150%设计的高强度皮带，使设备运行更可靠。
- 内部采用耐腐蚀的铝制风叶和电机皮带轮。



### 独特的进风窗

采取三通道独特设计的进风窗可以有效地减少大气中的尘埃进入水盘中，同时也减少水槽中积灰、沉淀、细菌和藻类的滋生。



### 水分配系统

水分配系统由耐腐蚀的PVC管和大口径ABS喷嘴组成，设有深入管内的防堵塞环，不易堵塞喷嘴；支管末端有螺纹管口的端盖，方便污物的排出。



### 高效挡水板

可有效除去热湿气流中的水滴，使循环水的飘逸率小于0.001%，降低了水处理费用。TAT冷却塔在水雾敏感地区也可使用。挡水板由耐腐蚀的PVC材料制成，安装于机组内部，易于拆卸，方便检修内部水分配系统。



### 维护简便

- 集水盘是倾斜式设计，便于清洗，并可将脏物轻易从水盘内排出。
- 机组四面的进风窗全部为可拆卸设计，方便维护人员进入水盘内进行水盘清洗和水盘内部的检查与维护。
- 机组箱体段配有滑动式检修门，维护人员进入检修门后可对机组的驱动部件进行检查和维修，且外伸的油管方便轴承的润滑。
- 机组配备电机吊架，维修平台和扶梯，方便检修人员的现场维修操作。

### 占地面积小

与其它厂家的冷却塔相比，TAT冷却塔的占地面积较小，节约占地空间。

## 可选部件

### 水盘电加热器组件

冷却塔如果暴露在低于结冰温度的环境中，需要采用相应的保护措施，以防止设备在停运时水盘中的水结冰。选配在工厂内预装的水盘电加热器可使水盘中的水温始终保持在不低于4摄氏度的状态，这是一种提供这项保护措施的简单而廉价的解决方案。电加热器组件包括电加热器，温度继电器和低水位切断开关。标准的电加热器是基于环境温度在零下18摄氏度时设计的。

### 电子水位控制器

冷却塔可配备电子水位控制器来替代标准的机械式浮球补水装置。其特点是控制水位更精确而无须现场调节。



### 检修梯

倾斜式检修梯设有扶栏不需要另设安全防护装置，可保证维护人员安全操作，须现场安装。

### 维护操作平台和电动机吊架

TAT冷却塔可配备操作平台以便维护人员能在安全的环境下对驱动部件及水分配系统进行维护。该操作平台配有一直梯，且现场安装方便。安装位置一般在机组箱体段检修门侧。电动机吊架可便于电动机和驱动系统的移动，省去租用起重机的费用。与机组分开运输，须现场安装。

### 格栅检修门

进风格栅检修门可方便维护人员检查水盘、补水组件、过滤网时无需移开整个进风格栅，简化了维护工作。



### 水盘检修平台

部分箱体尺寸可根据需要配备水盘检修平台及直梯，以便于维护水盘内部件，直梯须现场安装。



### 降噪措施

- 消声毯由轻质PVC材料制成，安装在机组水盘中，该装置可大大减少水盘内落水的噪音。
- 排风消声器由工厂直接组装完好，装配在风筒上，当风机运行时可降低排风噪声。标准材质为镀锌钢（可选配304不锈钢），包括隔声外箱体和一组低阻力降噪导流板。排风消声器与机组分开运输，现场组装。

注：以上2种可选件不适用于TAT-O56R至TAT-D281R。

## 不锈钢水盘

水盘可由304号或316号不锈钢材料制成。相对其他结构材料，不锈钢具有更高的耐腐蚀性。



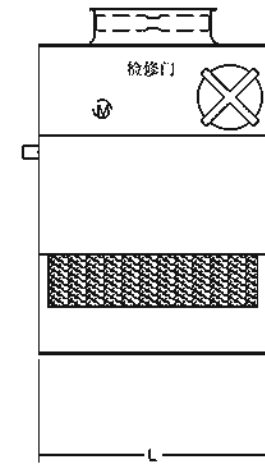
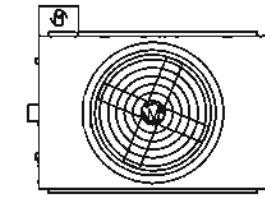
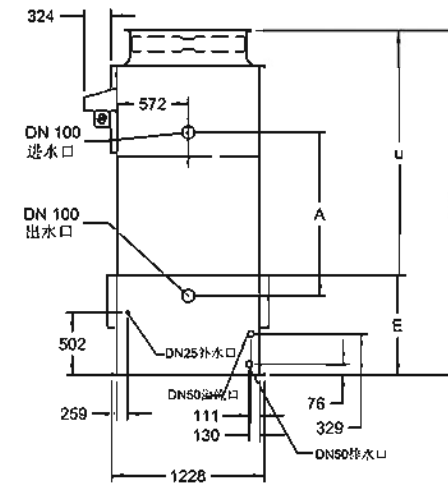
## 振动切断开关

冷却塔可配备机械式和电子式的振动跳脱开关，以便有效地防止设备由于机械驱动系统的振动过大而出现的故障。

## 双速电动机

双速电动机能够提供更加精确的容量控制。当负荷减少或当地的湿球温度发生变化时，通风机无需满负荷运行，这种情况可通过双速电动机来实现，达到节能的作用。此外，风机在低速运行时还可大大降低机组的噪音。

## 工程数据

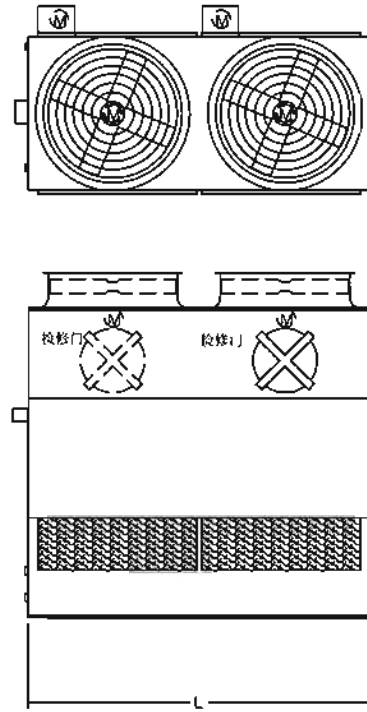
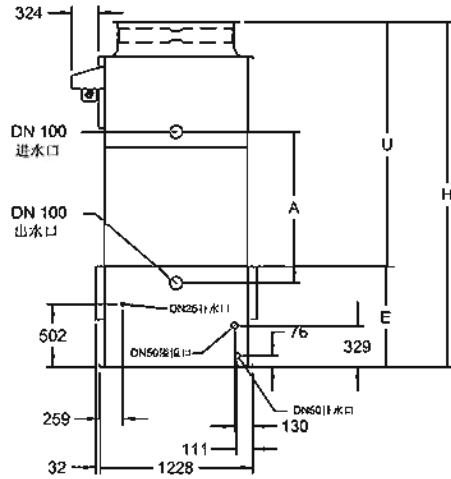


型号 Model	外形尺寸 Dimension			重量 weight		上部 高度 Upside Height (mm)	下部 高度 Underpart Height (mm)	进出口 间距 Space In/Out (mm)	风机 Fan
	长度 Length (mm)	宽度 Width (mm)	高度 Height (mm)	净重 Net (kg)	运行 Operating (kg)				功率 Power (kw)
	L	W	H			U	E	A	
TAT-O56R	1216	1228	2620	376	716	1010	1610	1865	1.5
TAT-O60R	1216	1228	2920	436	716	1010	1910	2070	1.5
TAT-O64R	1216	1228	2620	376	724	1010	1610	1765	2.2
TAT-O65R	1216	1228	2920	436	784	1010	1910	2070	2.2
TAT-B90R	1826	1228	2620	589	1094	1010	1610	1765	2.2
TAT-B95R	1826	1228	2920	639	1149	1010	1910	2070	2.2
TAT-B102R	1826	1228	2620	589	1106	1010	1610	1765	4
TAT-B111R	1826	1228	2920	639	1161	1010	1910	2070	4

注：

- 表中电热器的功率是基于-18°C的大气温度而设计。
- 表中的参数仅供参考，如需其他型号请直接与公司联系：由于产品的改进部分数据可能改变，恕不另行通知。

## 工程数据

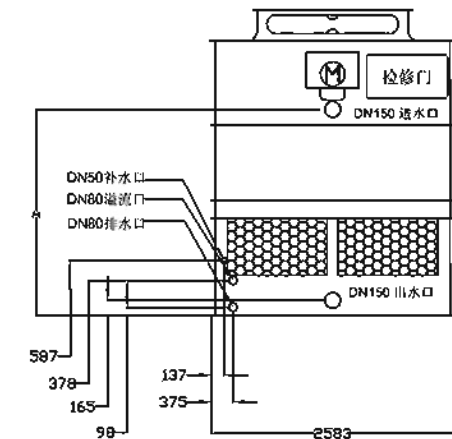
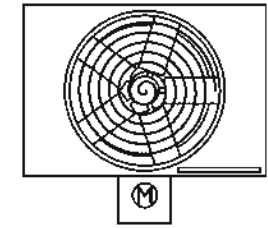
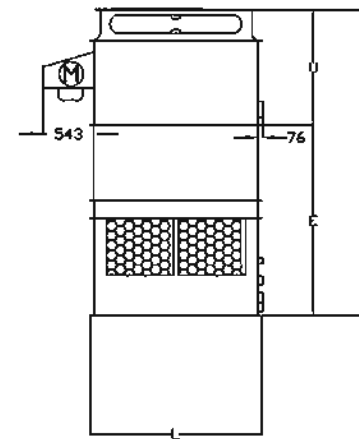


型号 Model	外形尺寸 Dimension			重量 weight		上部 高度 Upside Height (mm)	下部 高度 Underpart Height (mm)	进出口 间距 Space In/Out (mm)	风机 Fan  功率 Power (kw)
	长度 Lebgh (mm)	宽度 Width (mm)	高度 Height (mm)	净重 Net (kg)	运行 Operating (kg)				
	L	W	H	U	E				
TAT-C138R	1826	1228	2620	866	1606	1010	1610	1765	(2) 1.5
TAT-C148R	1826	1228	2920	941	1676	1010	1910	2070	(2) 1.5
TAT-C153R	1826	1228	2620	866	1622	1010	1610	1765	(2) 2.2
TAT-C156R	1826	1228	2920	941	1692	1010	1910	2070	(2) 2.2
TAT-D180R	3651	1228	2620	1119	2089	1010	1610	1765	(2) 2.2
TAT-D192R	3651	1228	2920	1242	2212	1010	1910	2070	(2) 2.2
TAT-D214R	3651	1228	2620	1119	2113	1010	1610	1765	(2) 4
TAT-D218R	3651	1228	2920	1242	2236	1010	1910	2070	(2) 4

注:

1. 表中电热器的功率是基于-18°C的大气温度而设计。
2. 表中的参数仅供参考, 如需其他型号请直接与公司联系: 由于产品的改进部分数据可能改变, 恕不另行通知。

## 工程数据

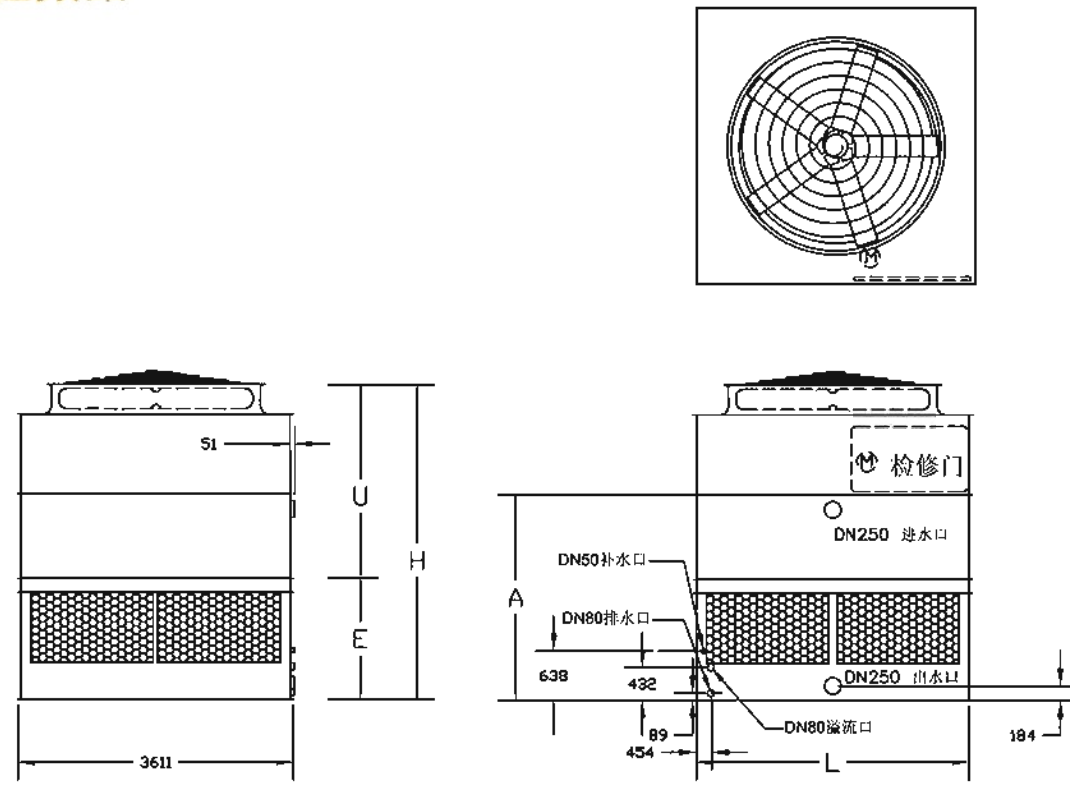


型号 Model	外形尺寸 Dimension			重量 weight		上部 高度 Upside Height (mm)	下部 高度 Underpart Height (mm)	进出口 间距 Space In/Out (mm)	电加热器 Heater  功率 Power (kw)	风机 Fan  功率 Power (kw)
	长度 Lebgh (mm)	宽度 Width (mm)	高度 Height (mm)	净重 Net (kg)	运行 Operating (kg)					
	L	W	H	U	E					
TAT-A164R	1826	2583	3030	1302	2227	1230	1800	1965	5	4.0
TAT-A175R	1826	2583	3030	1322	2247	1230	1800	1965	5	5.5
TAT-A192R	1826	2583	3330	1411	2336	1230	2100	2270	5	5.5
TAT-A208R	1826	2583	3330	1426	2351	1230	2100	2270	5	7.5
TAT-A236R	1826	2583	3630	1554	2479	1230	2400	2578	5	11.0
TAT-L197R	2283	2583	3080	1475	2570	1230	1850	2016	6	4.0
TAT-L214R	2283	2583	3080	1490	2590	1230	1850	2016	6	5.5
TAT-L229R	2283	2583	3080	1505	2600	1230	1850	2016	6	7.5
TAT-L230R	2283	2583	3380	1594	2694	1230	2150	2320	6	5.5
TAT-L252R	2283	2583	3380	1609	2704	1230	2150	2321	6	7.5
TAT-L257R	2283	2583	3690	1728	2828	1230	2460	2626	6	7.5
TAT-L274R	2283	2583	3380	1634	2834	1230	2150	2321	6	11.0
TAT-L285R	2283	2583	3690	1757	2852	1230	2460	2626	6	11.0

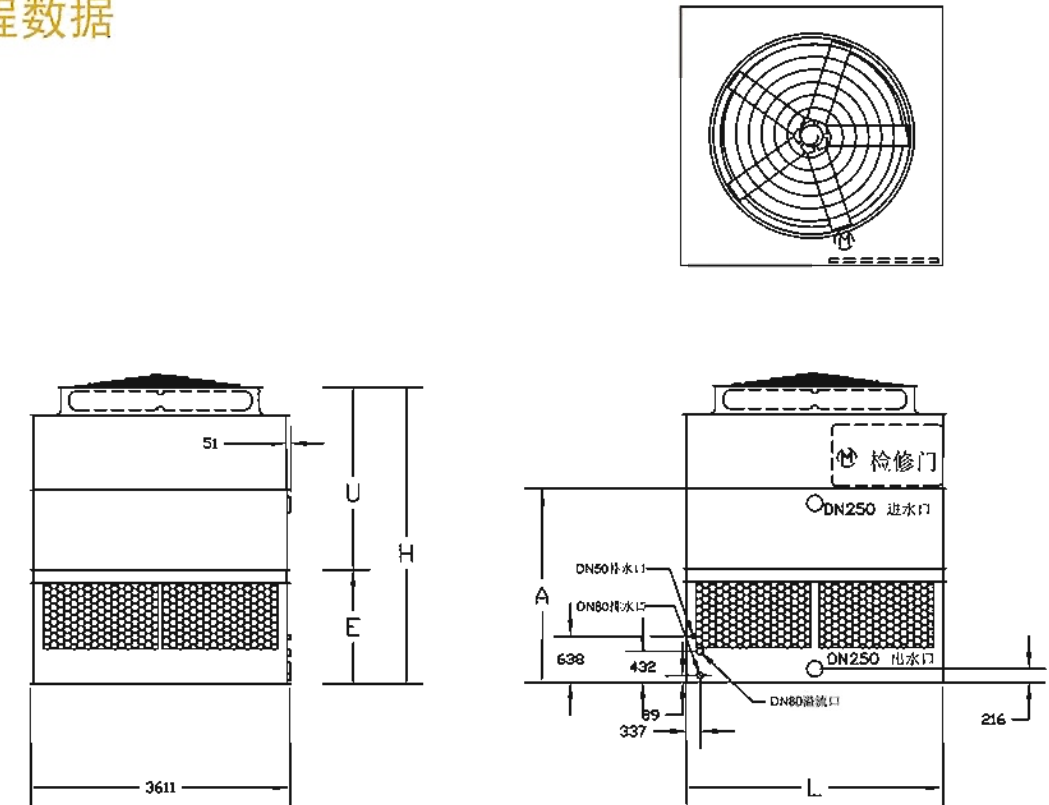
注:

1. 表中电热器的功率是基于-18°C的大气温度而设计。
2. 表中的参数仅供参考, 如需其他型号请直接与公司联系: 由于产品的改进部分数据可能改变, 恕不另行通知。

## 工程数据



## 工程数据



型号 Model	外形尺寸 Dimension			重量 weight		上部 高度 Upside Height (mm)	下部 高度 Underpart Height (mm)	进出口 间距 In/Out Space (mm)	电加热器 Heater 功率 Power (kw)	风机 Fan 功率 Power (kw)
	长度 Lebgh (mm)	宽度 Width (mm)	高度 Height (mm)	净重 Net (kg)	运行 Operating (kg)					
	L	W	H	U	E					
TAT-V482R	3651	3611	4310	3341	6156	2540	1590	2496	(2) 6	11
TAT-V526R	3651	3611	4310	3361	6181	2540	1590	2496	(2) 6	15
TAT-V559R	3651	3611	4310	3386	6201	2540	1590	2496	(2) 6	18.5
TAT-V564R	3651	3611	4610	3604	6224	2840	1590	2800	(2) 6	15
TAT-V592R	3651	3611	4310	3430	6245	2540	1590	2496	(2) 6	22
TAT-V581R	3651	3611	4920	3826	6641	3150	1590	3105	(2) 6	15
TAT-V602R	3651	3611	4610	3628	6443	2840	1590	2800	(2) 6	18.5
TAT-V641R	3651	3611	4610	3673	6488	2840	1590	2800	(2) 6	22
TAT-V663R	3651	3611	4920	3896	6711	3150	1590	3105	(2) 6	22
TAT-V712R	3651	3611	4920	4005	6825	3150	1590	3105	(2) 6	30
TAT-W646R	4261	3611	4460	3713	7038	2540	1740	2623	(2) 7	22
TAT-W657R	4261	3611	4760	3980	7305	2840	1740	2927	(2) 7	18.5
TAT-W679R	4261	3611	5070	4212	7537	3150	1740	3232	(2) 7	18.5
TAT-W696R	4261	3611	4760	4010	7335	2840	1740	2927	(2) 7	22
TAT-W723R	4261	3611	5070	4242	7567	3150	1740	3232	(2) 7	22
TAT-W761R	4261	3611	4760	4128	7453	2840	1740	2927	(2) 7	30
TAT-W789R	4261	3611	5070	4361	7686	3150	1740	3232	(2) 7	30

注:

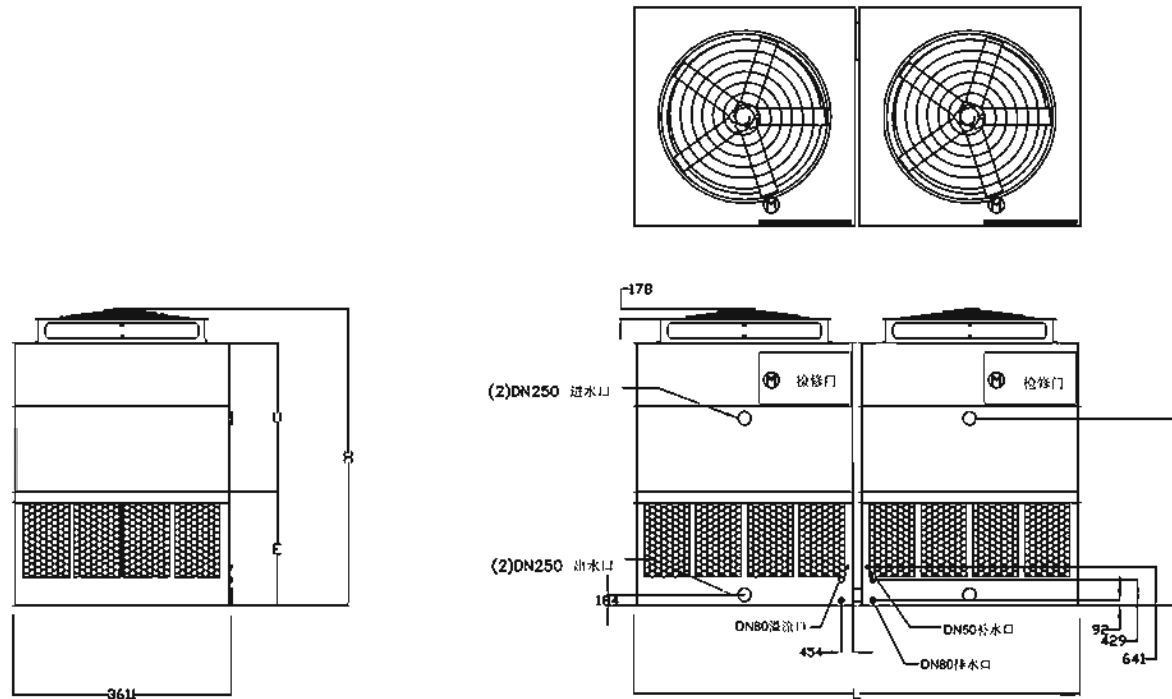
- 表中电热器的功率是基于-18°C的大气温度而设计。
- 表中的参数仅供参考, 如需其他型号请直接与公司联系: 由于产品的改进部分数据可能改变, 恕不另行通知。

型号 Model	外形尺寸 Dimension			重量 weight		上部 高度 Upside Height (mm)	下部 高度 Underpart Height (mm)	进出口 间距 In/Out Space (mm)	电加热器 Heater 功率 Power (kw)	风机 Fan 功率 Power (kw)
	长度 Lebgh (mm)	宽度 Width (mm)	高度 Height (mm)	净重 Net (kg)	运行 Operating (kg)					
	L	W	H	U	E					
TAT-X761R	5486	3611	4610	4658	8863	2540	1890	2775	(2) 9	18.5
TAT-X800R	5486	3611	4610	4707	8912	2540	1890	2775	(2) 9	22
TAT-X816R	5486	3611	4920	5009	9209	2850	1890	3080	(2) 9	18.5
TAT-X854R	5486	3611	4920	5054	9259	2850	1890	3080	(2) 9	22
TAT-X882R	5486	3611	5220	5391	9596	3150	1890	3385	(2) 9	22
TAT-X937R	5486	3611	4920	5173	9378	2850	1890	3080	(2) 9	30
TAT-X969R	5486	3611	5220	5504	9709	3150	1890	3385	(2) 9	30
TAT-X1002R	5486	3611	4920	5173	9403	2850	1890	3080	(2) 9	37
TAT-X1041R	5486	3611	5220	5534	9739	3150	1890	3385	(2) 9	37
TAT-X1084R	5486	3611	5220	5584	9789	3150	1890	3385	(2) 9	45
TAT-Y969R	6096	3611	4610	5163	9883	2540	1890	2775	(2) 10	37
TAT-Y1002R	6096	3611	5220	5871	10586	3150	1890	3385	(2) 10	30
TAT-Y1052R	6096	3611	4920	5490	10210	2850	1890	3080	(2) 10	37
TAT-Y1084R	6096	3611	5220	5895	10615	3150	1890	3385	(2) 10	37
TAT-Y1128R	6096	3611	5220	5945	10665	3150	1890	3385	(2) 10	45

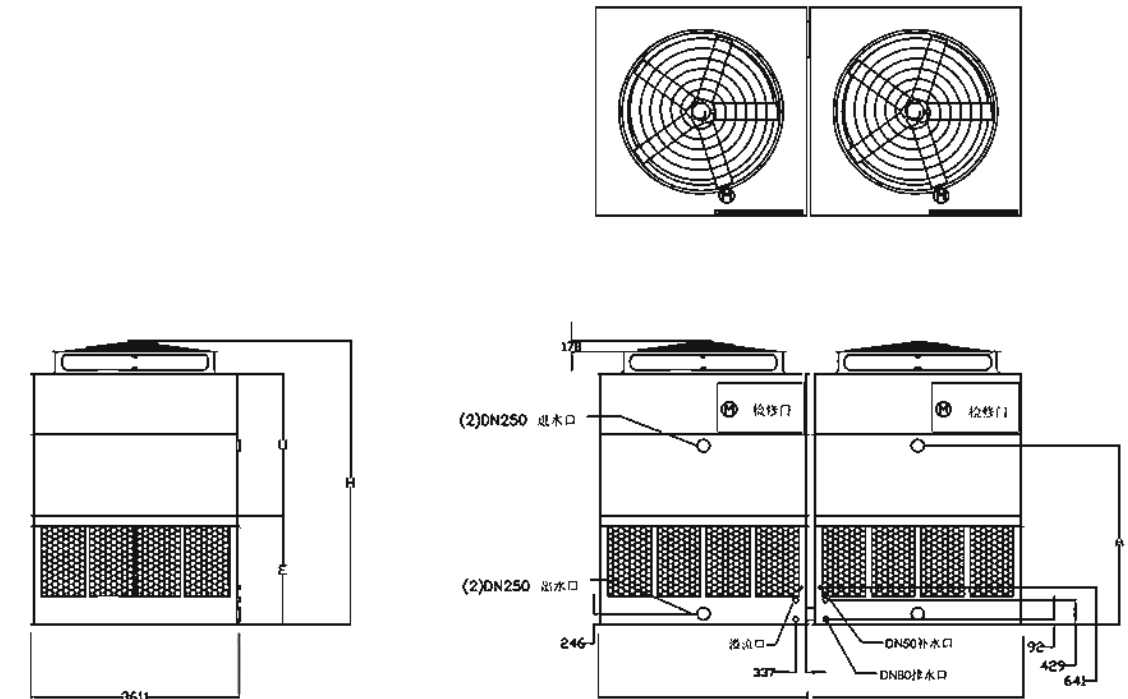
注:

- 表中电热器的功率是基于-18°C的大气温度而设计。
- 表中的参数仅供参考, 如需其他型号请直接与公司联系: 由于产品的改进部分数据可能改变, 恕不另行通知。

## 工程数据



## 工程数据



型号 Model	外形尺寸 Dimension			重量 weight		上部 高度 Upside Height (mm)	下部 高度 Underpart Height (mm)	进出口 间距 In/Out (mm)	电加热器 Heater		风机 Fan	
	长度 Lebgh (mm)	宽度 Width (mm)	高度 Height (mm)	净重 Net (kg)	运行 Operating (kg)				功率 Power (kw)	功率 Power (kw)		
											L	W
TAT-V1052R02	7366	3611	4610	6707	12342	2540	1890	2800	(4) 6	(2) 15.0		
TAT-V1041R02	7366	3611	4920	7148	12783	2850	1890	3105	(4) 6	(2) 11.0		
TAT-V1117R02	7366	3611	4610	6752	12387	2540	1890	2800	(4) 6	(2) 18.5		
TAT-V1128R02	7366	3611	4920	7192	12827	2850	1890	3105	(4) 6	(2) 15.0		
TAT-V1178R02	7366	3611	4610	6846	12476	2540	1890	2800	(4) 6	(2) 22.0		
TAT-V1205R02	7366	3611	4920	7237	12872	2850	1890	3105	(4) 6	(2) 18.5		
TAT-V1249R02	7366	3611	5220	7677	13312	3150	1890	3410	(4) 6	(2) 18.5		
TAT-V1276R02	7366	3611	4920	7331	12961	2850	1890	3105	(4) 6	(2) 22.0		
TAT-V1325R02	7366	3611	5220	7767	13402	3150	1890	3410	(4) 6	(2) 22.0		
TAT-V1424R02	7366	3611	5220	7994	13629	3150	1890	3410	(4) 6	(2) 30.0		
TAT-W1227R02	8585	3611	4920	7356	14006	2540	2200	3080	(4) 7	(2) 18.5		
TAT-W1232R02	8585	3611	5220	7895	14545	2840	2200	3385	(4) 7	(2) 15.0		
TAT-W1293R02	8585	3611	4920	7420	14070	2540	2200	3080	(4) 7	(2) 22.0		
TAT-W1314R02	8585	3611	5220	7950	14600	2840	2200	3385	(4) 7	(2) 18.5		
TAT-W1358R02	8585	3611	5530	8415	15065	3150	2200	3689	(4) 7	(2) 18.5		
TAT-W1391R02	8585	3611	5220	8009	14659	2840	2200	3385	(4) 7	(2) 22.0		
TAT-W1440R02	8585	3611	5530	8479	15129	3150	2200	3689	(4) 7	(2) 22.0		
TAT-W1517R02	8585	3611	5220	8247	14897	2840	2200	3385	(4) 7	(2) 30.0		
TAT-W1583R02	8585	3611	5530	8712	15362	3150	2200	3689	(4) 7	(2) 30.0		

型号 Model	外形尺寸 Dimension			重量 weight		上部 高度 Upside Height (mm)	下部 高度 Underpart Height (mm)	进出口 间距 In/Out (mm)	电加热器 Heater		风机 Fan	
	长度 Lebgh (mm)	宽度 Width (mm)	高度 Height (mm)	净重 Net (kg)	运行 Operating (kg)				功率 Power (kw)	功率 Power (kw)		
											L	W
TAT-X1539R02	11036	3611	5220	10088	18493	2840	2200	3385	(4) 9	(2) 15		
TAT-X1592R02	11036	3611	4920	9529	17939	2540	2200	3080	(4) 9	(2) 22		
TAT-X1665R02	11036	3611	5530	10796	19206	3150	2200	3689	(4) 9	(2) 18.5		
TAT-X1714R02	11036	3611	5220	10232	18637	2840	2200	3385	(4) 9	(2) 22		
TAT-X1764R02	11036	3611	5530	10895	19305	3150	2200	3689	(4) 9	(2) 22		
TAT-X1873R02	11036	3611	5220	10464	18874	2840	2200	3385	(4) 9	(2) 30		
TAT-X1391R02	11036	3611	5530	11128	19538	3150	2200	3689	(4) 9	(2) 30		
TAT-X2005R02	11036	3611	5220	10519	18929	2840	2200	3385	(4) 9	(2) 37		
TAT-X2087R02	11036	3611	5530	11182	19592	3150	2200	3689	(4) 9	(2) 37		
TAT-X2169R02	11036	3611	5530	11281	19691	3150	2200	3689	(4) 9	(2) 45		

注:

1、表中电热器的功率是基于-18°C的大气温度而设计。

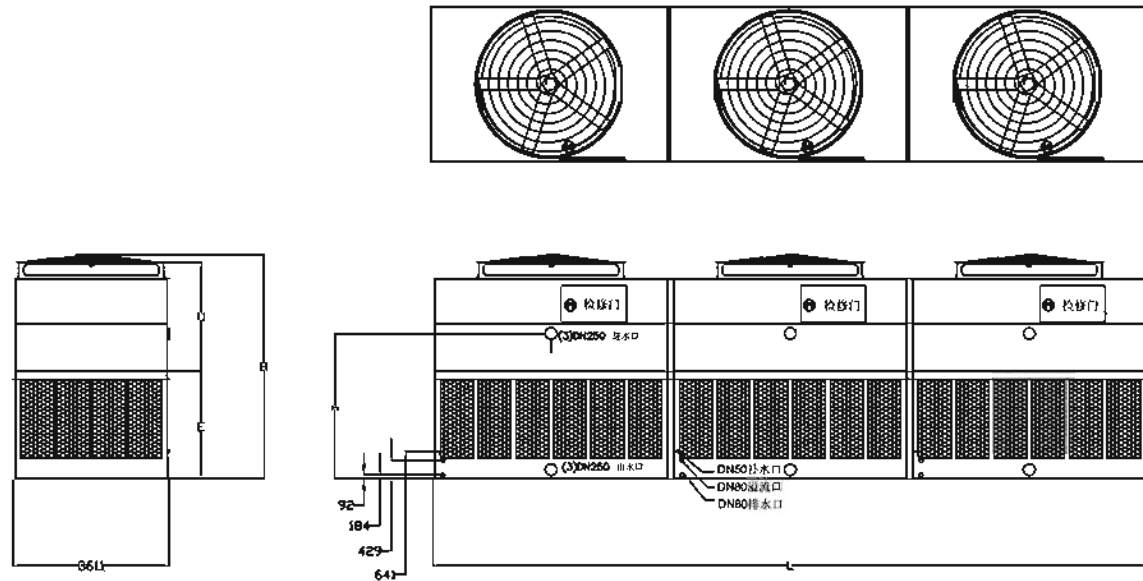
2、表中的参数仅供参考，如需其他型号请直接与公司联系：由于产品的改进部分数据可能改变，恕不另行通知。

注:

1、表中电热器的功率是基于-18°C的大气温度而设计。

2、表中的参数仅供参考，如需其他型号请直接与公司联系：由于产品的改进部分数据可能改变，恕不另行通知。

## 工程数据

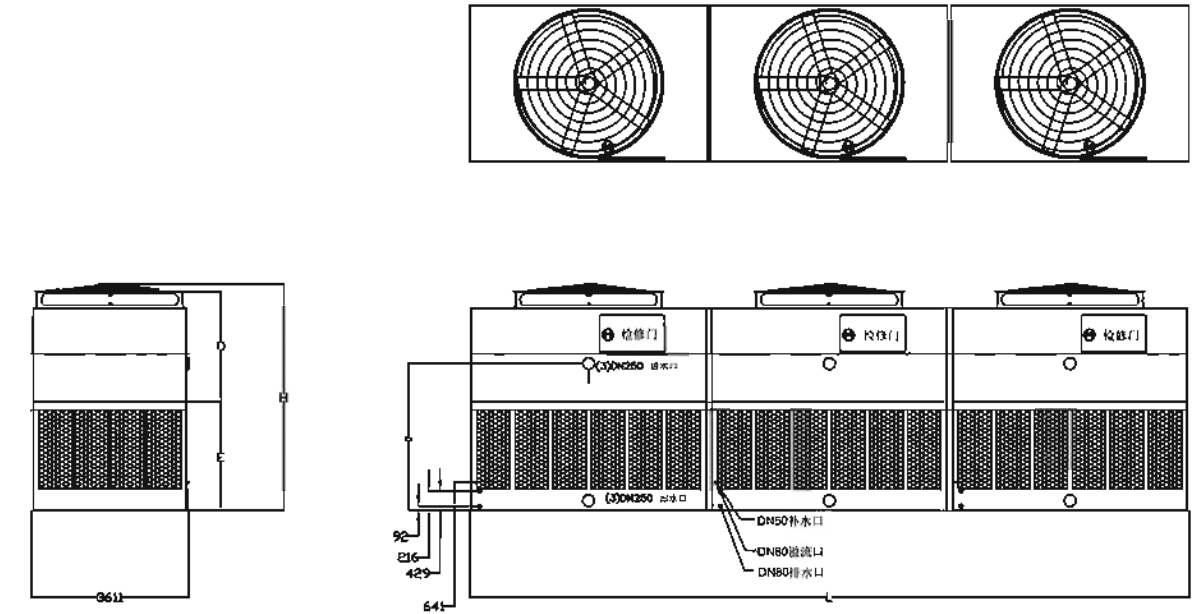


型号 Model	外形尺寸 Dimension			重量 weight		上部 高度 Upside Height (mm)	下部 高度 Underpart Height (mm)	进出口 间距 In/Out Space (mm)	电加热器 Heater 功率 Power (kw)	风机 Fan 功率 Power (kw)
	长度 Lebgh (mm)	宽度 Width (mm)	高度 Height (mm)	净重 Net (kg)	运行 Operating (kg)					
	L	W	H							
TAT-V1593R03	11081	3611	4920	9994	18444	2540	2200	3105	(6) 6	(3)15
TAT-V1577R03	11081	3611	5220	10657	19107	2840	2200	3410	(6) 6	(3)11
TAT-V1698R03	11081	3611	4920	10063	18513	2540	2200	3105	(6) 6	(3)18.5
TAT-V1709R03	11081	3611	5220	10722	19172	2840	2200	3410	(6) 6	(3)15
TAT-V1753R03	11081	3611	5530	11385	19835	3150	2200	3715	(6) 6	(3)15
TAT-V1829R03	11081	3611	5220	10791	19241	2840	2200	3410	(6) 6	(3)18.5
TAT-V1890R03	11081	3611	5530	11449	19899	3150	2200	3715	(6) 6	(3)18.5
TAT-V1933R03	11081	3611	5220	10925	19375	2840	2200	3410	(6) 6	(3)22
TAT-V2010R03	11081	3611	5530	11588	20038	3150	2200	3715	(6) 6	(3)22
TAT-V2152R03	11081	3611	5530	11925	20375	3150	2200	3715	(6) 6	(3)30
TAT-W1736R03	12910	3611	5530	12029	22004	2850	2500	3689	(6) 7	(3)11
TAT-W1857R03	12910	3611	5220	11301	21276	2540	2500	3385	(6) 7	(3)18.5
TAT-W1775R03	12910	3611	5830	12731	22706	3150	2500	3994	(6) 7	(3)11
TAT-W1868R03	12910	3611	5530	12113	22088	2850	2500	3689	(6) 7	(3)15
TAT-W1994R03	12910	3611	5530	12192	22167	2850	2500	3689	(6) 7	(3)18.5
TAT-W2054R03	12910	3611	5830	12895	22865	3150	2500	3994	(6) 7	(3)18.5
TAT-W2114R03	12910	3611	5530	12286	22261	2850	2500	3689	(6) 7	(3)22
TAT-W2185R03	12910	3611	5830	12989	22959	3150	2500	3994	(6) 7	(3)22
TAT-W2300R03	12910	3611	5530	12637	22612	2850	2500	3689	(6) 7	(3)30
TAT-W2393R03	12910	3611	5830	13335	23310	3150	2500	3994	(6) 7	(3)30

注:

- 表中电热器的功率是基于-18°C的大气温度而设计。
- 表中的参数仅供参考,如需其他型号请直接与公司联系:由于产品的改进部分数据可能改变,恕不另行通知。

## 工程数据



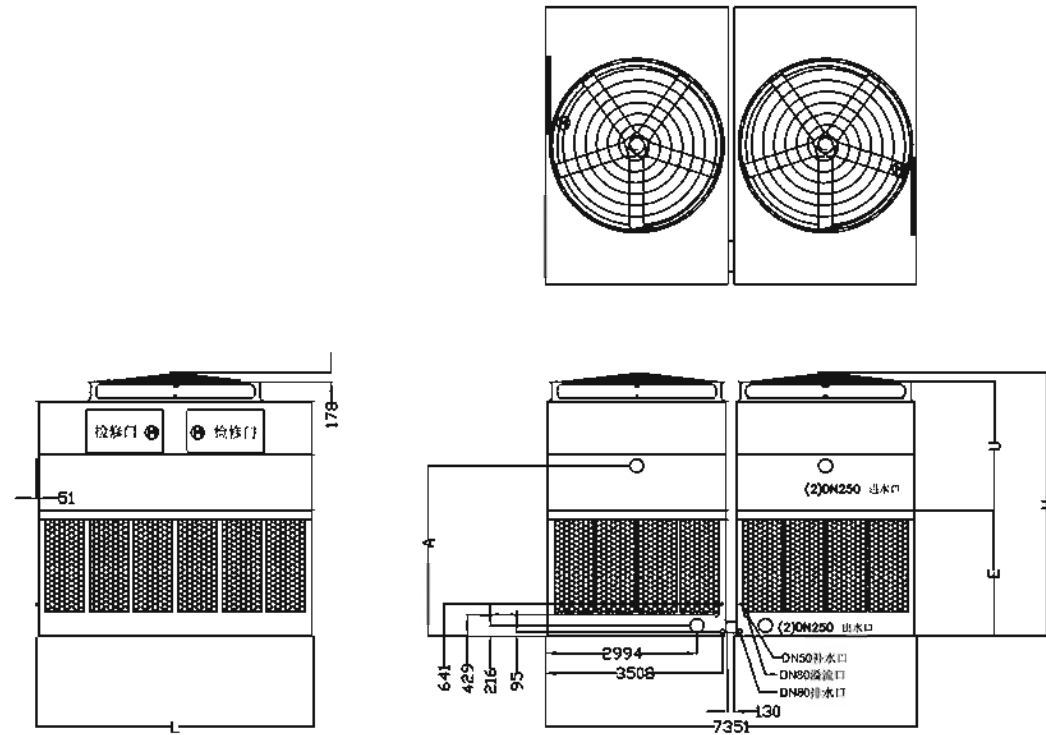
型号 Model	外形尺寸 Dimension			重量 weight		上部 高度 Upside Height (mm)	下部 高度 Underpart Height (mm)	进出口 间距 In/Out Space (mm)	电加热器 Heater 功率 Power (kw)	风机 Fan 功率 Power (kw)
	长度 Lebgh (mm)	宽度 Width (mm)	高度 Height (mm)	净重 Net (kg)	运行 Operating (kg)					
	L	W	H							
TAT-X2404R03	16586	3611	5220	14494	27109	2540	2500	3385	(6) 9	(3)22
TAT-X2454R03	16586	3611	5530	15399	28014	2850	2500	3689	(6) 9	(3)18.5
TAT-X2623R03	16586	3611	5220	14845	27460	2540	2500	3385	(6) 9	(3)30
TAT-X2580R03	16586	3611	5530	15548	28163	2850	2500	3689	(6) 9	(3)22
TAT-X2656R03	16586	3611	5830	16543	29158	3150	2500	3994	(6) 9	(3)22
TAT-X2821R03	16586	3611	5530	15894	28509	2850	2500	3689	(6) 9	(3)30
TAT-X2925R03	16586	3611	5830	16894	29509	3150	2500	3994	(6) 9	(3)30
TAT-X3018R03	16586	3611	5530	15979	28594	2850	2500	3689	(6) 9	(3)37
TAT-X3144R03	16586	3611	5830	16974	29589	3150	2500	3994	(6) 9	(3)37
TAT-X3270R03	16586	3611	5830	17122	29737	3150	2500	3994	(6) 9	(3)45
TAT-Y2465R03	18415	3611	5530	16300	30450	2850	2500	3689	(6) 10	(3)18.5
TAT-Y2476R03	18415	3611	5830	17513	31663	3150	2500	3994	(6) 10	(3)18.5
TAT-Y2886R03	18415	3611	5220	15894	30049	2540	2500	3385	(6) 10	(3)37
TAT-Y2903R03	18415	3611	5530	16800	30950	2850	2500	3689	(6) 10	(3)30
TAT-Y2990R03	18415	3611	5830	18013	32163	3150	2500	3994	(6) 10	(3)30
TAT-Y3133R03	18415	3611	5530	16880	31035	2850	2500	3689	(6) 10	(3)37
TAT-Y3237R03	18415	3611	5830	18092	32242	3150	2500	3994	(6) 10	(3)37
TAT-Y3363R03	18415	3611	5830	18241	32391	3150	2500	3994	(6) 10	(3)45

注:

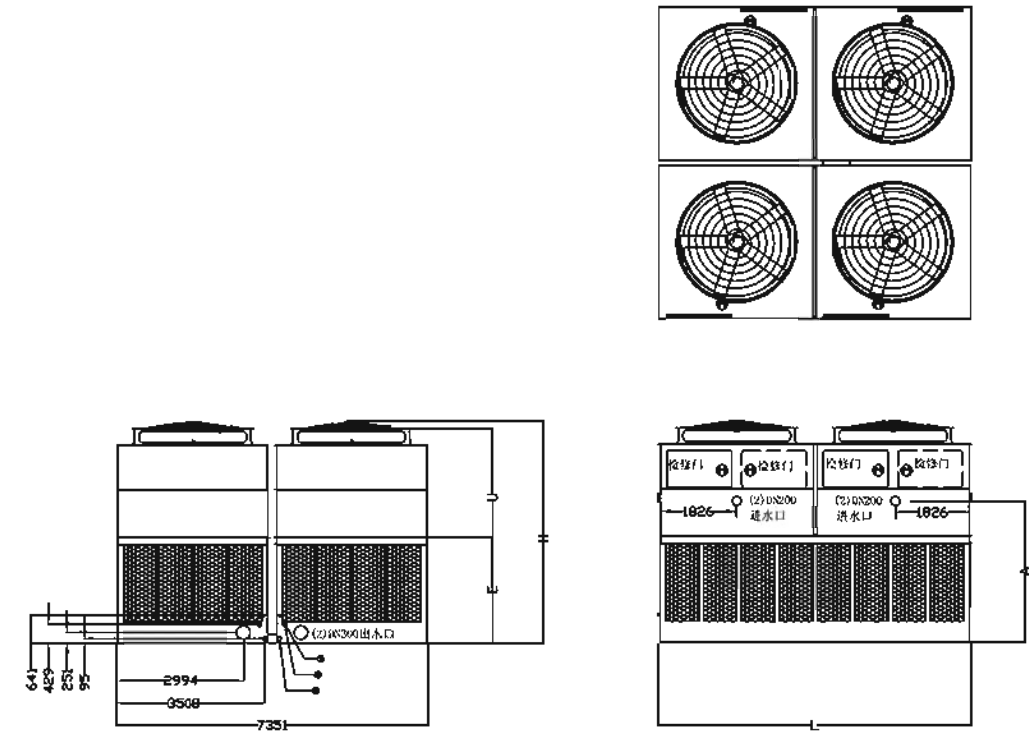
- 表中电热器的功率是基于-18°C的大气温度而设计。
- 表中的参数仅供参考,如需其他型号请直接与公司联系:由于产品的改进部分数据可能改变,恕不另行通知。



## 工程数据



## 工程数据



型号 Model	外形尺寸 Dimension			重量 weight		上部 高度 Upside Height (mm)	下部 高度 Underpart Height (mm)	进出口 间距 Space In/Out (mm)	电加热器 Heater 功率 Power (kw)	风机 Fan 功率 Power (kw)
	长度 Lebgh (mm)	宽度 Width (mm)	高度 Height (mm)	净重 Net (kg)	运行 Operating (kg)					
TAT-X1523R02	5486	7351	5220	9459	17864	2540	2500	3385	(4) 9	(2)18.5
TAT-X1594R02	5486	7351	5220	9554	17934	2540	2500	3385	(4) 9	(2)22
TAT-X1627R02	5486	7351	5530	10157	18567	2850	2500	3689	(4) 9	(2)18.5
TAT-X1736R02	5486	7351	5220	9791	18201	2540	2500	3385	(4) 9	(2)30
TAT-X1715R02	5486	7351	5530	10256	18666	2850	2500	3689	(4) 9	(2)22
TAT-X1765R02	5486	7351	5830	10920	19330	3150	2500	3994	(4) 9	(2)22
TAT-X1874R02	5486	7351	5530	10489	18899	2850	2500	3689	(4) 9	(2)30
TAT-X2006R02	5486	7351	5530	10544	18954	2850	2500	3689	(4) 9	(2)37
TAT-X2088R02	5486	7351	5830	11207	19617	3150	2500	3994	(4) 9	(2)37
TAT-X2170R02	5486	7351	5830	11306	19716	3150	2500	3994	(4) 9	(2)45

注:

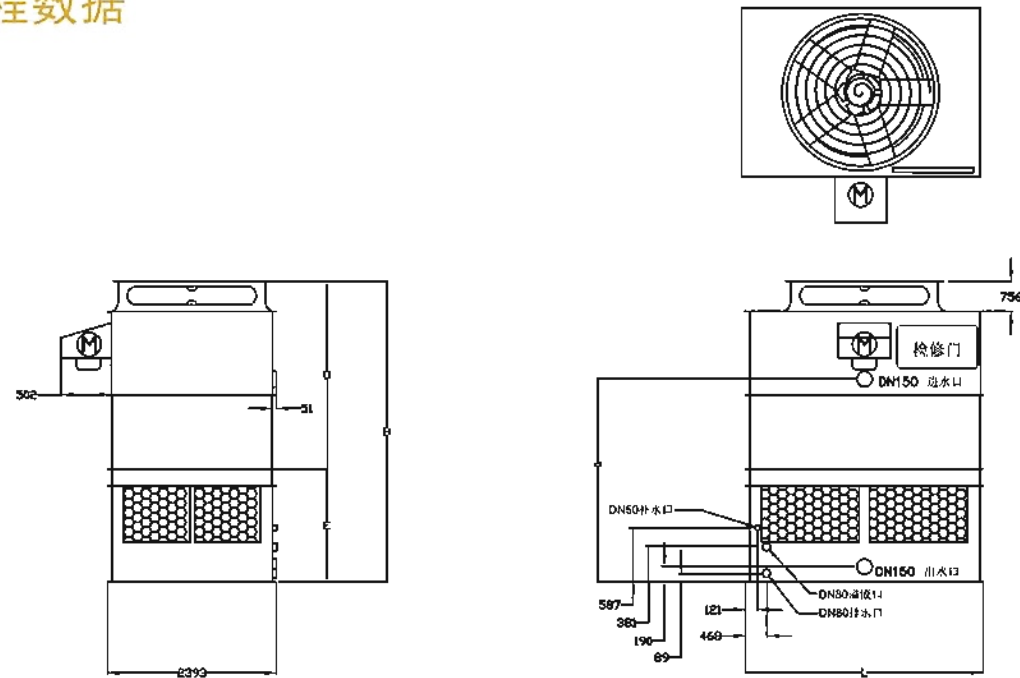
- 表中电热器的功率是基于-18°C的大气温度而设计。
- 表中的参数仅供参考,如需其他型号请直接与公司联系:由于产品的改进部分数据可能改变,恕不另行通知。

型号 Model	外形尺寸 Dimension			重量 weight		上部 高度 Upside Height (mm)	下部 高度 Underpart Height (mm)	进出口 间距 Space In/Out (mm)	电加热器 Heater 功率 Power (kw)	风机 Fan 功率 Power (kw)
	长度 Lebgh (mm)	宽度 Width (mm)	高度 Height (mm)	净重 Net (kg)	运行 Operating (kg)					
TAT-V1928R04	7360	7351	5220	13281	24561	2540	2500	3410	(4) 12	(4)11
TAT-V2087R04	7360	7351	5220	13375	24650	2540	2500	3410	(4) 12	(4)15
TAT-V2070R04	7360	7351	5530	14251	25531	2850	2500	3715	(4) 12	(4)11
TAT-V2229R04	7360	7351	5220	13464	24739	2540	2500	3410	(4) 12	(4)18.5
TAT-V2240R04	7360	7351	5530	14345	25620	2850	2500	3715	(4) 12	(4)15
TAT-V2344R04	7360	7351	5220	13642	24917	2540	2500	3410	(4) 12	(4)22
TAT-V2306R04	7360	7351	5830	15221	26501	3150	2500	4020	(4) 12	(4)15
TAT-V2399R04	7360	7351	5530	14434	25709	2850	2500	3715	(4) 12	(4)18.5
TAT-V2541R04	7360	7351	5530	14612	25887	2850	2500	3715	(4) 12	(4)22
TAT-V2826R04	7360	7351	5830	15944	27219	3150	2500	4020	(4) 12	(4)30
TAT-X2788R04	11030	7351	5220	18592	35502	2540	2500	3385	(4) 18	(4)15
TAT-X2936R04	11030	7351	5220	18681	35591	2540	2500	3385	(4) 18	(4)18.5
TAT-X3155R04	11030	7351	5530	20082	36992	2850	2500	3689	(4) 18	(4)18.5
TAT-X3368R04	11030	7351	5220	19345	36255	2540	2500	3385	(4) 18	(4)30
TAT-X3319R04	11030	7351	5530	20280	37190	2850	2500	3689	(4) 18	(4)22
TAT-X3423R04	11030	7351	5830	21607	38517	3150	2500	3994	(4) 18	(4)22
TAT-X3631R04	11030	7351	5530	20745	37655	2850	2500	3689	(4) 18	(4)30
TAT-X3889R04	11030	7351	5530	20854	37764	2850	2500	3689	(4) 18	(4)37
TAT-X4047R04	11030	7351	5830	22181	39091	3150	2500	3994	(4) 18	(4)37
TAT-X4206R04	11030	7351	5830	22379	39289	3150	2500	3994	(4) 18	(4)45

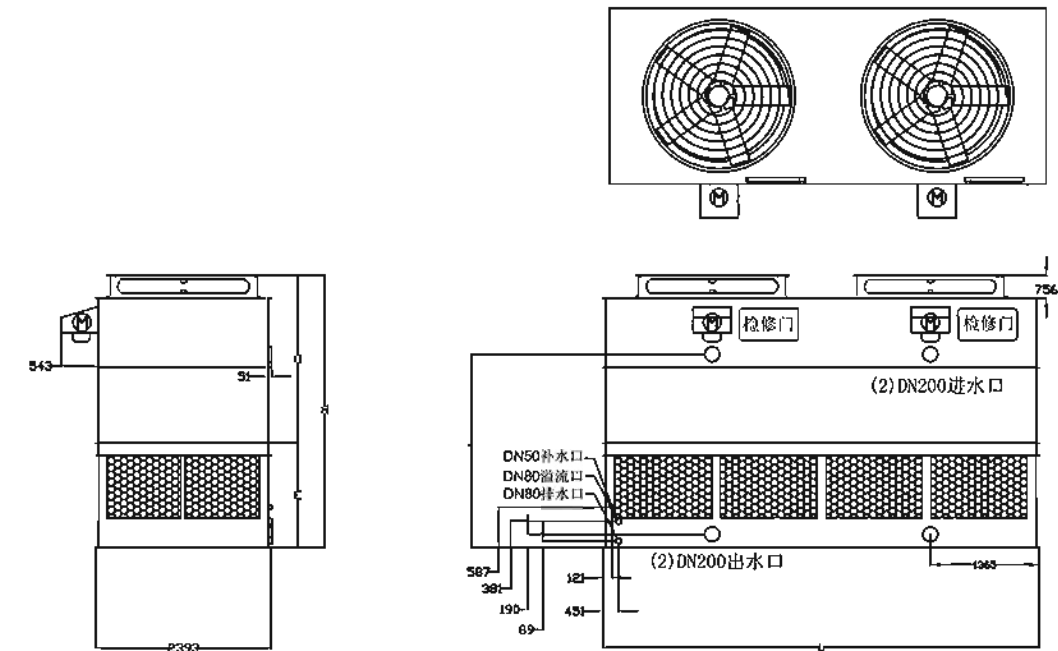
注:

- 表中电热器的功率是基于-18°C的大气温度而设计。
- 表中的参数仅供参考,如需其他型号请直接与公司联系:由于产品的改进部分数据可能改变,恕不另行通知。

## 工程数据



## 工程数据



型号 Model	外形尺寸 Dimension			重量 weight		上部 高度 Upside Height (mm) U	下部 高度 Underpart Height (mm) E	进出口 间距 Space In/Out (mm) A	电加热器 Heater 功率 Power (kw)	风机 Fan 功率 Power (kw)
	长度 Lebgh (mm) L	宽度 Width (mm) W	高度 Height (mm) H	净重 Net (kg)	运行 Operating (kg)					
TAT-E263R	2731	2393	3590	1723	2943	1340	2250	2438	6	7.5
TAT-E279R	2731	2393	3280	1643	2863	1340	1940	2134	6	11.0
TAT-E301R	2731	2393	3590	1757	2977	1340	2250	2438	6	11.0
TAT-E312R	2731	2393	3890	1881	3101	1340	2550	2743	6	11.0
TAT-E323R	2731	2393	3590	1777	2997	1340	2250	2438	6	15.0
TAT-E334R	2731	2393	3890	1906	3126	1340	2550	2743	6	15.0
TAT-F301R	3188	2393	3590	1960	3375	1340	2250	2438	7	7.5
TAT-F345R	3188	2393	3280	1886	3301	1340	1940	2134	7	15.0
TAT-F351R	3188	2393	3890	2143	3558	1340	2550	2743	7	11.0
TAT-F372R	3188	2393	3590	2015	3430	1340	2250	2438	7	15.0
TAT-F383R	3188	2393	3890	2163	3578	1340	2550	2743	7	15.0
TAT-G334R	3651	2393	3590	2173	3823	1340	2250	2438	(2)4	7.5
TAT-G351R	3651	2393	3890	2336	3986	1340	2550	2743	(2)4	7.5
TAT-G383R	3651	2393	3280	2079	3729	1340	1940	2134	(2)4	15.0
TAT-G411R	3651	2393	3590	2228	3878	1340	2250	2438	(2)4	15.0
TAT-G427R	3651	2393	3890	2391	4041	1340	2550	2743	(2)4	15.0
TAT-G433R	3651	2393	3590	2242	3892	1340	2250	2488	(2)4	18.5
TAT-G449R	3651	2393	3890	2401	4056	1340	2550	2743	(2)4	18.5
TAT-H411R	4261	2393	3700	2406	4346	1340	2360	2550	(2)5	11.0
TAT-H427R	4261	2393	4000	2589	4529	1340	2660	2854	(2)5	11.0
TAT-H448R	4261	2393	3390	2272	4207	1340	2050	2245	(2)5	18.5
TAT-H449R	4261	2393	3700	2430	4365	1340	2360	2550	(2)5	15.0
TAT-H466R	4261	2393	4000	2614	4549	1340	2660	2854	(2)5	15.0
TAT-H482R	4261	2393	3700	2445	4380	1340	2360	2550	(2)5	18.5
TAT-H498R	4261	2393	3700	2450	4390	1340	2360	2550	(2)5	22.0
TAT-H520R	4261	2393	4000	2638	4573	1340	2660	2854	(2)5	22.0

型号 Model	外形尺寸 Dimension			重量 weight		上部 高度 Upside Height (mm) U	下部 高度 Underpart Height (mm) E	进出口 间距 Space In/Out (mm) A	电加热器 Heater 功率 Power (kw)	风机 Fan 功率 Power (kw)
	长度 Lebgh (mm) L	宽度 Width (mm) W	高度 Height (mm) H	净重 Net (kg)	运行 Operating (kg)					
TAT-J515R	5486	2393	4100	3510	6035	1340	2760	2956	(2)6	(2)5.5
TAT-J559R	5486	2393	3490	3099	5619	1340	2150	2346	(2)6	(2)11.0
TAT-J60R	5486	2393	3800	3317	5842	1340	2460	2651	(2)6	(2)11.0
TAT-J657R	5486	2393	3800	3341	5861	1340	2460	2651	(2)6	(2)15.0
TAT-J679R	5486	2393	4100	3579	6099	1340	2760	2956	(2)6	(2)15.0
TAT-K608R	6401	2393	3800	3752	6727	1340	2460	2651	(2)7	(2)7.5
TAT-K630R	6401	2393	4100	4029	6999	1340	2760	2956	(2)7	(2)7.5
TAT-K690R	6401	2393	3490	3554	6529	1340	2150	2346	(2)7	(2)15.0
TAT-K745R	6401	2393	3800	3807	6777	1340	2460	2651	(2)7	(2)15.0
TAT-K772R	6401	2393	4100	4084	7054	1340	2760	2956	(2)7	(2)15.0

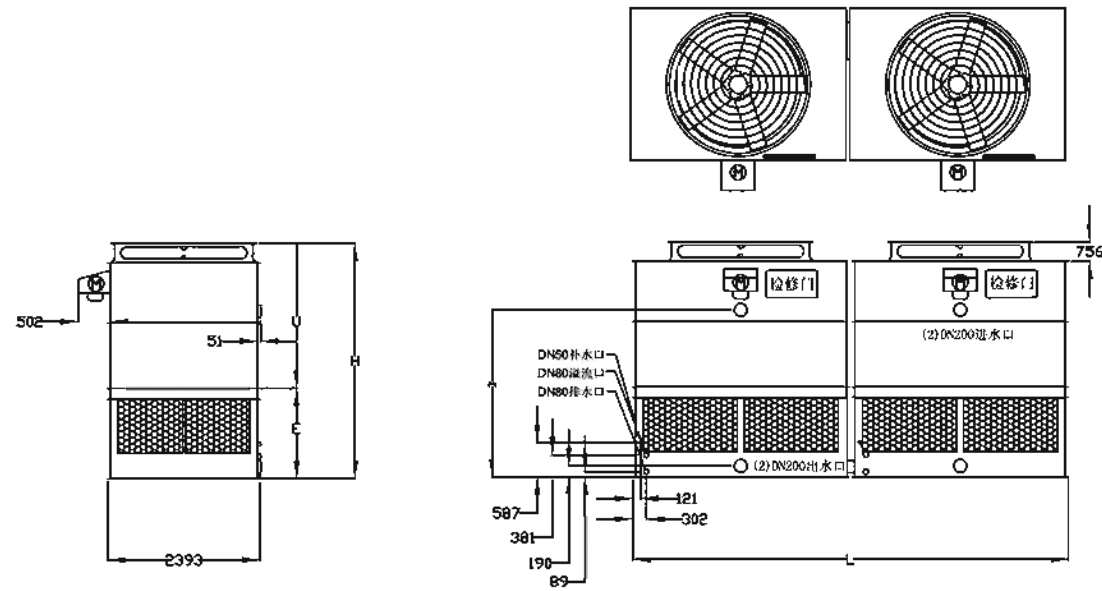
注:

- 1、表中电热器的功率是基于-18°C的大气温度而设计。
- 2、表中的参数仅供参考，如需其他型号请直接与公司联系：由于产品的改进部分数据可能改变，恕不另行通知。

注:

- 1、表中电热器的功率是基于-18°C的大气温度而设计。
- 2、表中的参数仅供参考，如需其他型号请直接与公司联系：由于产品的改进部分数据可能改变，恕不另行通知。

## 工程数据

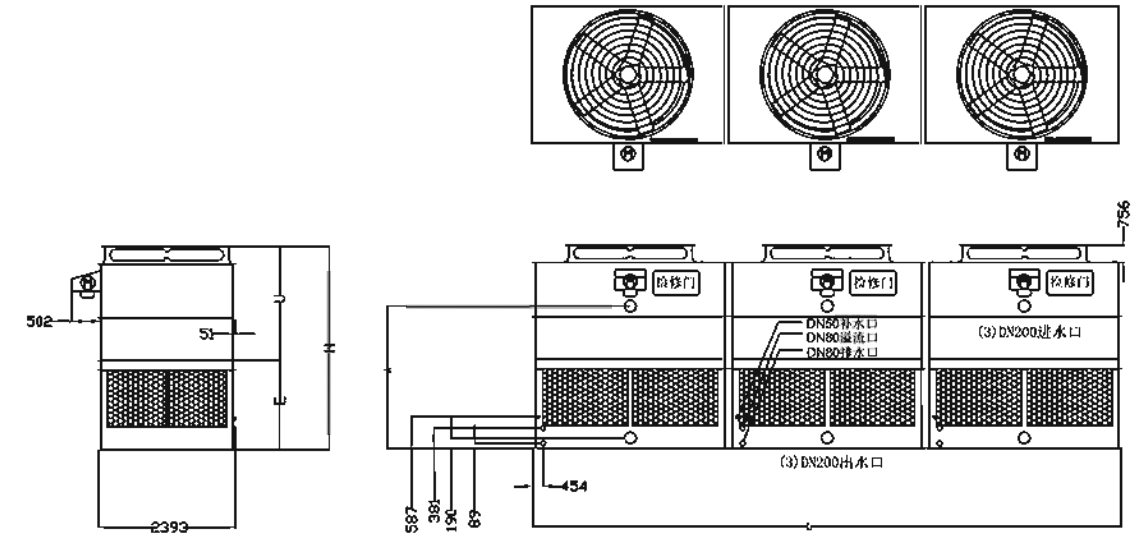


型号 Model	外形尺寸 Dimension			重量 weight		上部 高度 Upside Height (mm)	下部 高度 Underpart Height (mm)	进出口 间距 In/Out (mm)	电加热器 Heater 功率 Power (kw)	风机 Fan 功率 Power (kw)
	长度 Lebgh (mm)	宽度 Width (mm)	高度 Height (mm)	净重 Net (kg)	运行 Operating (kg)					
	L	W	H	U	E					
TAT-G707R02	7366	2393	4100	4663	7963	1340	2760	2956	(4) 4	(2) 7.5
TAT-G767R02	7366	2393	3490	4148	7453	1340	2150	2346	(4) 4	(2) 15.0
TAT-G822R02	7366	2393	3800	4445	7750	1340	2460	2651	(4) 4	(2) 15.0
TAT-G871R02	7366	2393	3800	4475	7775	1340	2460	2651	(4) 4	(2) 18.5
TAT-G904R02	7366	2393	4100	4797	8097	1340	2760	2956	(4) 4	(2) 18.5
TAT-H816R02	8586	2393	3950	4841	8716	1340	2610	2804	(4) 4	(2) 11.0
TAT-H893R02	8586	2393	3650	4574	8444	1340	2310	2499	(4) 4	(2) 18.5
TAT-H964R02	8586	2393	3950	4910	8785	1340	2610	2804	(4) 4	(2) 18.5
TAT-H1001R02	8586	2393	3950	4930	8805	1340	2610	2804	(4) 4	(2) 22.2
TAT-H1002R02	8586	2393	4260	5282	9157	1340	2920	3108	(4) 4	(2) 18.5
TAT-H1046R02	8586	2393	4260	5306	9181	1340	2920	3108	(4) 4	(2) 22.2

注:

- 1、表中电热器的功率是基于-18°C的大气温度而设计。
- 2、表中的参数仅供参考，如需其他型号请直接与公司联系：由于产品的改进部分数据可能改变，恕不另行通知。

## 工程数据



型号 Model	外形尺寸 Dimension			重量 weight		上部 高度 Upside Height (mm)	下部 高度 Underpart Height (mm)	进出口 间距 In/Out (mm)	电加热器 Heater 功率 Power (kw)	风机 Fan 功率 Power (kw)
	长度 Lebgh (mm)	宽度 Width (mm)	高度 Height (mm)	净重 Net (kg)	运行 Operating (kg)					
	L	W	H	U	E					
TAT-G926R03	11081	2393	3650	6103	11058	1340	2310	2499	(6) 4	(3) 7.5
TAT-G1002R03	11081	2393	3950	6549	11499	1340	2610	2804	(6) 4	(3) 7.5
TAT-G1057R03	11081	2393	4260	7034	11984	1340	2920	3108	(6) 4	(3) 7.5
TAT-G1145R03	11081	2393	3650	6267	11217	1340	2310	2499	(6) 4	(3) 15.0
TAT-G1128R03	11081	2393	3950	6643	11593	1340	2610	2804	(6) 4	(3) 11.0
TAT-G1238R03	11081	2393	3950	6707	11662	1340	2610	2804	(6) 4	(3) 15.0
TAT-G1304R03	11081	2393	3950	6747	11702	1340	2610	2804	(6) 4	(3) 18.5
TAT-G1353R03	11081	2393	4260	7232	12187	1340	2920	3108	(6) 4	(3) 18.5
TAT-H1161R03	12911	2393	4260	7707	13517	1340	2920	3108	(6) 5	(3) 7.5
TAT-H1342R03	12911	2393	3650	6846	12656	1340	2310	2499	(6) 5	(3) 18.5
TAT-H1446R03	12911	2393	3950	7356	13166	1340	2610	2804	(6) 5	(3) 18.5
TAT-H1501R03	12911	2393	3950	7380	13195	1340	2610	2804	(6) 5	(3) 22.0
TAT-H1506R03	12911	2393	4260	7910	13720	1340	2920	3108	(6) 5	(3) 18.5
TAT-H1566R03	12911	2393	4260	7742	13752	1340	2920	3108	(6) 5	(3) 22.0

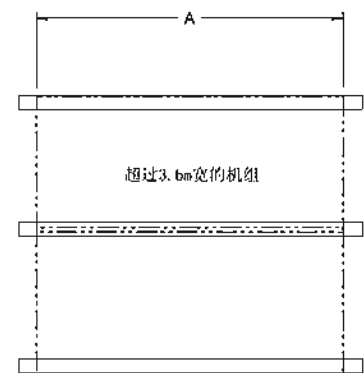
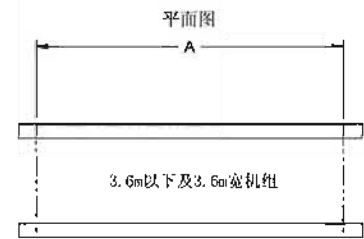
注:

- 1、表中电热器的功率是基于-18°C的大气温度而设计。
- 2、表中的参数仅供参考，如需其他型号请直接与公司联系：由于产品的改进部分数据可能改变，恕不另行通知。

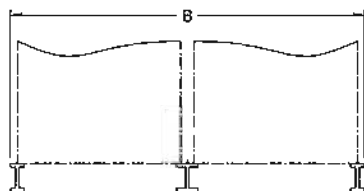
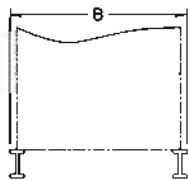
## 基础布置

廷亚TAT冷却塔推荐采用的“工”字钢梁应置于设备定位折边下方，与设备长度相等。设备应采用钢架结构架高到一定高度以便维护人员能进出设备下部或进行房顶维护。水盘底部折边上有直径19mm的安装孔供螺栓与工字钢固定之用（请同工厂联系以获取详细的安装孔位置图）。

在安装设备之前，应该首先对钢结构支撑进行水平校正。不允许在工字钢与设备之间使用垫片。设备尺寸、重量和其他数据随技术的发展而变更，恕不另行通知。请以廷亚公司正式提供的图纸为准。（本公司不提供钢结构支撑和螺栓）



端面图



TAT 钢结构支撑尺寸		
机组	A	B
TAT 056R-065R	1216	1228
TAT B90R-B111R	1826	1228
TAT C138R-C156R	1228	1830
TAT D180R-D218R	3651	1228
TAT A164R-A236R	1826	2583
TAT L197R-L285R	2283	2583
TAT V482-V712R	3651	3611
TAT W646R-W789R	4261	3611
TAT X761R-X1084R	5486	3611
TAT Y969R-Y1128R	6096	3611
TAT V1052R02-V1424R02	7366	3611
TAT W1227R02-W1583R02	8585	3611
TAT X1539R02-X2152R02	11081	3611
TAT W1736R03-W2393R03	12910	3611
TAT X2404R03-X3270R03	16586	3611
TAT Y2465R03-Y3363R03	18415	3611
TAT E263R-E334R	2731	2393
TAT F301R-F383R	3188	2393
TAT G334R-G449R	3651	2393
TAT H411R-H520R	4261	2393
TAT J515R-J679R	5486	2393
TAT K608R-772R	6401	2393
TAT C707R02-C904R02	7366	2393
TAT H816R02-H1046R02	8586	2393
TAT G926R03-G1353R03	11081	2393
TAT H1161R03-H1566R03	12911	2393
TAT X1523R02-X2170R02	5486	7351
TAT V1928R04-V2826R04	7360	7351
TAT X2788R04-X4206R04	11030	7351

## 技术方案

### 水处理

在某些情况下补充水中矿物质含量很高，为控制潜在的污染，定期进行水处理是必要的。如简单的排放法已难以防止水垢，这时应请当地有经验的水处理公司进行处理。

无论采用何种水处理方法，都不应影响冷却塔的镀锌构件质量。循环水的PH值必须保持在6.5到8.0之间，如果水的PH值高于8.3时，则冷却塔的镀锌构件将需要周期性的钝化，以防止“白锈”。镀锌构件不适合大量使用化学试剂。如果用酸清洗应特别小心，对于镀锌构件只能推荐使用含缓蚀剂的酸。

### 安装和试运行

- (1)请在通风良好、清洁的场所安装。
- (2)请避开灰尘、酸性气体排放多的场所。
- (3)请注意不要使从冷却塔内排出的空气再次被吸入塔内，发生回流现象。在围墙的高度比塔体高的场合，以及多塔不同高度的场合，推荐安装排风筒或增加基础高度。
- (4)新设备中的风机轴承已经在出厂前注满了润滑油，如果是停机一段时间后重新开机请注意加油。
- (5)请确认风机电机的转动方向与标记的一致。在接线时从地线开始接。用手转动风机叶片和水泵轴，看是否有阻碍。
- (6)在往下水盘注水前，请先清扫下水槽部分，防止杂物堵塞管路。注水量以到达溢水口为准，并将补水管路中的阀门全开。
- (7)开机后请检查风机电机的三个接线柱的电流，不应超过电机的铭牌电流。

※详细内容请参见廷亚维护保养手册。